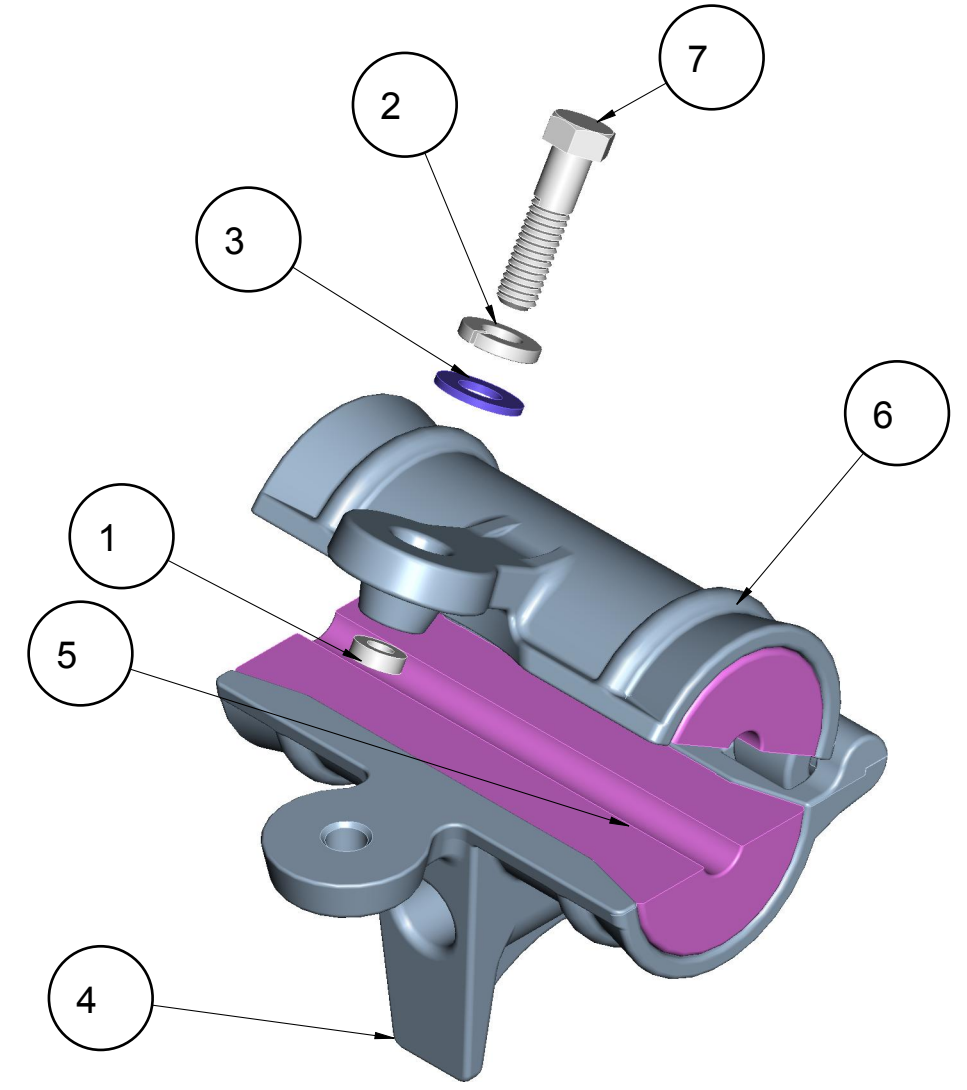
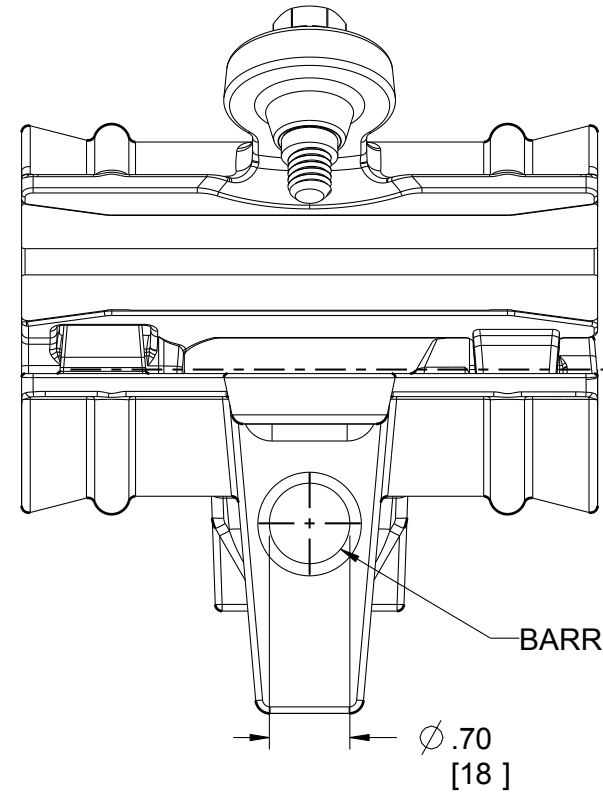
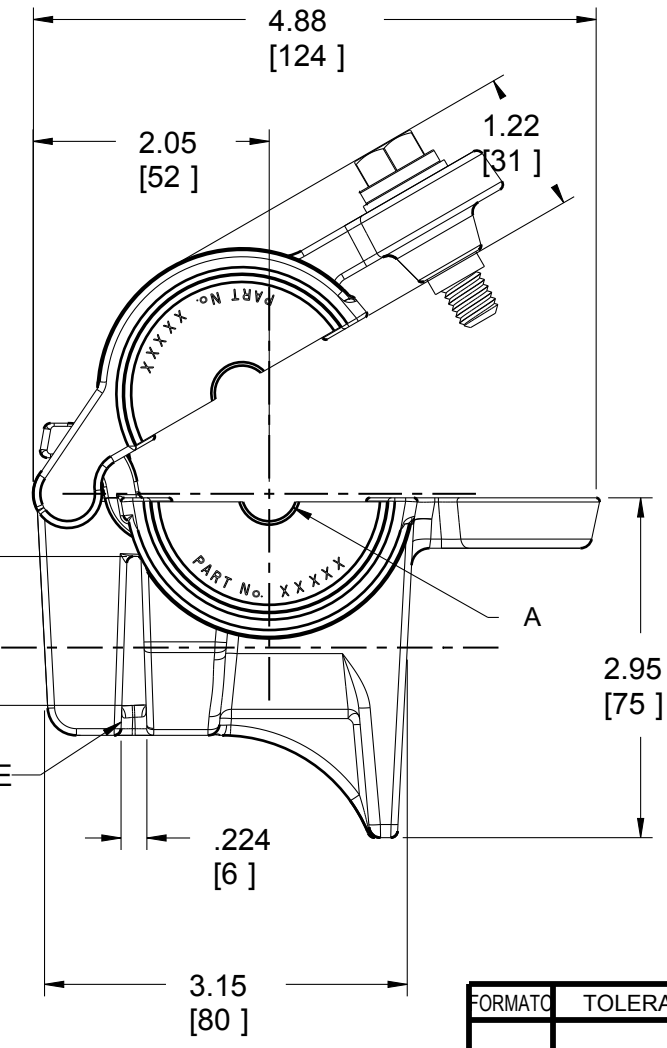
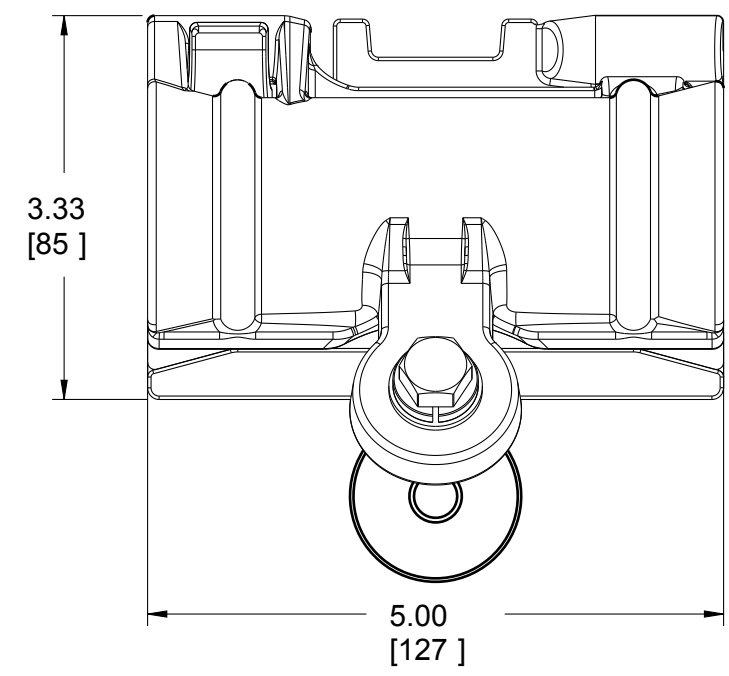


ALUMINUM SUPPORT ASSEMBLIES			
NUMERO DE PARTE	ADSS RANGO	A [in]	A [mm]
4450098	.376"-.425"	.188	4.78
4450099	.426"-.475"	.213	5.41
4450100	.476"-.525"	.238	6.05
4450101	.526"-.575"	.263	6.68
4450102	.576"-.625"	.288	7.32
4450103	.626"-.675"	.313	7.95
4450104	.676"-.750"	.351	8.92

NOTA: EN LA TABLA ALUMINUM SUPPORT ASSEMBLIES CADA VARIANTE REPRESENTA UN INSERTO DIFERENTE

LISTA DE MATERIALES			
ITEM	DESCRIPCION	CANT	MATERIAL
1	ANILLO PLANO	1	NEOPRENO
2	ARANDELA DE PRESION	1	ACERO GALVANIZADO
3	ARANDELA PLANA	1	ACERO GALVANIZADO
4	BASE	1	ALUMINIO
5	INSERTO	2	POLIURETANO
6	KEEPER	1	ALUMINIO
7	TORNILLO, 3/8-16 UNC 2A x 1-1/2" LONG	1	ACERO GALVANIZADO



REV	28/06/2011	FOR	APR. CAL.	APR. ING.	DESCRIPCION
A					
B					

FORMATO	TOLERANCIA	UNIDADES EN	ESC.
B	.xx .xxx ANGULO	in [mm]	0.600

PREFORMADOS DE MEXICO
 LA GRIEGA NO 131 QUERETARO, QRO CP 76220
 TEL: (442)-238-9540 FAX: (442)-238-9556
 www.preformed.com

CONFIDENCIAL
 La información contenida en este documento es propiedad de PREFORMADOS DE MEXICO, todos los datos son proporcionados únicamente para ser usado con productos de PLP y no deben ser revelados, duplicado o de otra manera usados sin el permiso escrito y con la aprobación de PLP.

TITULO:			REVISION
ALUMINUM SUPPORT FOR ADSS CABLE			00
DIBUJO:	FECHA:	NUMERO DE DIBUJO:	No. HOJA
ES	06.28.2011	4450000	1 DE 1

4450000.dwg